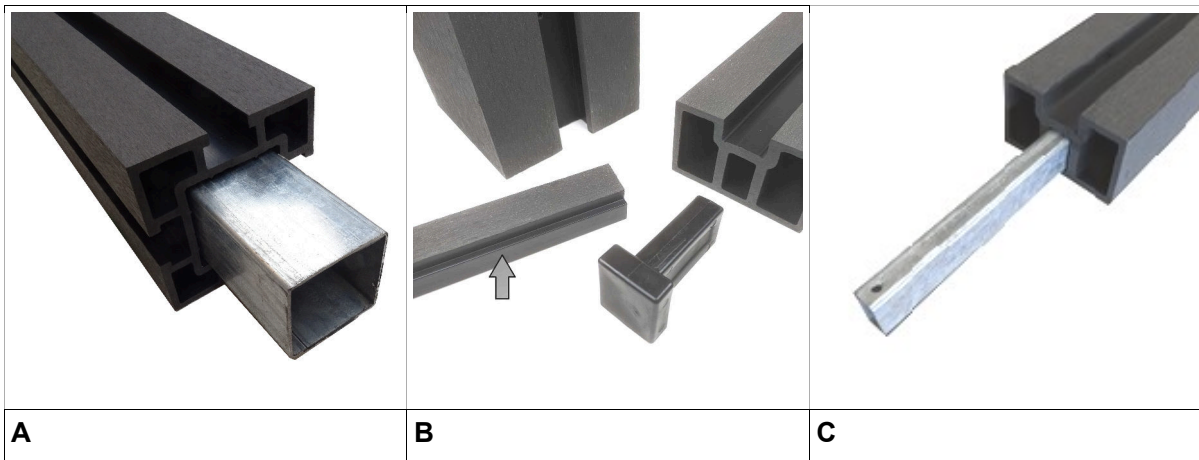


K2 KOMPOSIT



Montagevejledning notstolper og top-/bundbrædder



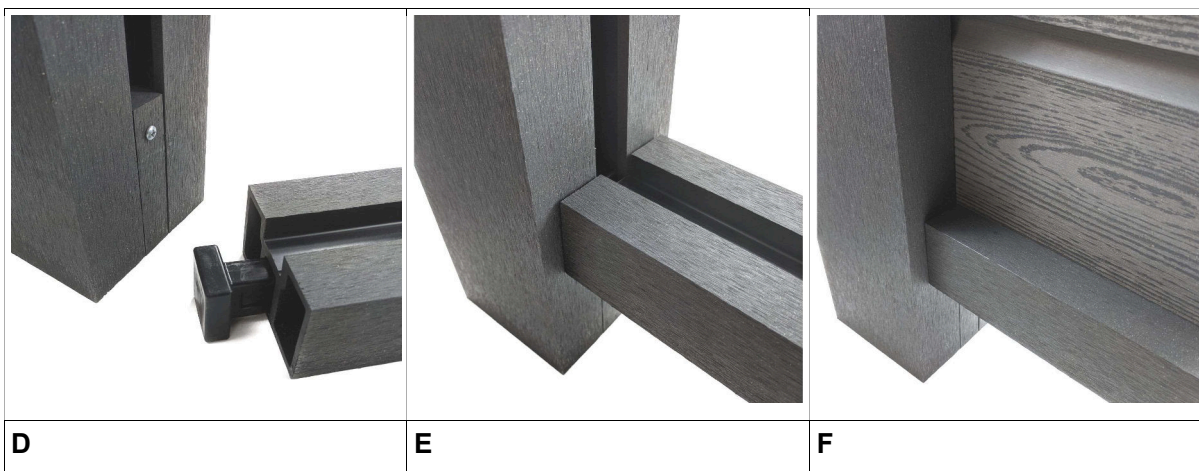
(A) Stålkernen i hver enkelt notstolpe forskydes og fastgøres, så stolpens samlede længde er 90 cm (frostfri dybde) plus den ønskede højde over jord plus eventuelt nogle cm ekstra til justering af den færdige højde.

Stolpen støbes fast. Det er vigtigt, at bunden er bæredygtig, og jorden ikke er løs. Stolper skal være nedstøbt/forankret, så de ikke kan forskubbes.

Mål eventuelt afstanden mellem stolperne med et top-/bundbræt plus op til 5 mm luft (afhængig af temperaturen – jo koldere vejr, jo større mellemrum).

(B) Skær et 'bundstop' på ca. 10 cm af en dækliste.

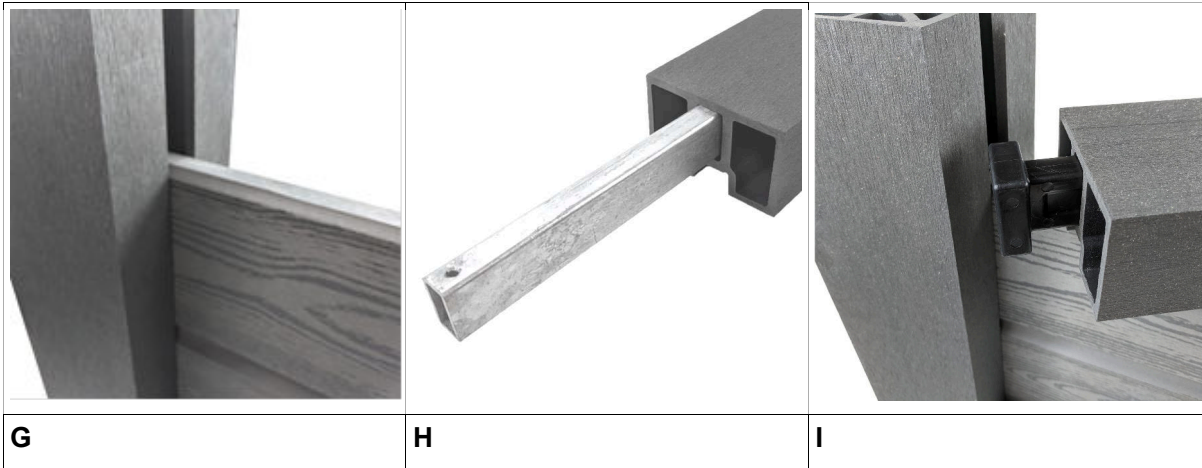
(C) Hvis bundbrættet skal tilpasses i længden, så husk op til 5 mm luft i alt afhængig af temperaturen. Hvis topbrættet afkortes i længden, afkortes stålkernen, så den er 14 cm kortere end topbrættet, og monteres.



(D) Bundstoppet anbringes i noten, så overkant bundstop er lig med underkant bundbræt, og der bores for gennem bundstop og stolpevæg. Bundstoppet skrues fast med en selvskærende skrue, så skruen får fat i stålkernen. Der anbringes en kobling i begge ender af bundbrættet.

(E) Bundbrættet føres på plads ned gennem noterne. Bundbrættet skal understøttes på midten for at undgå nedbøjning.

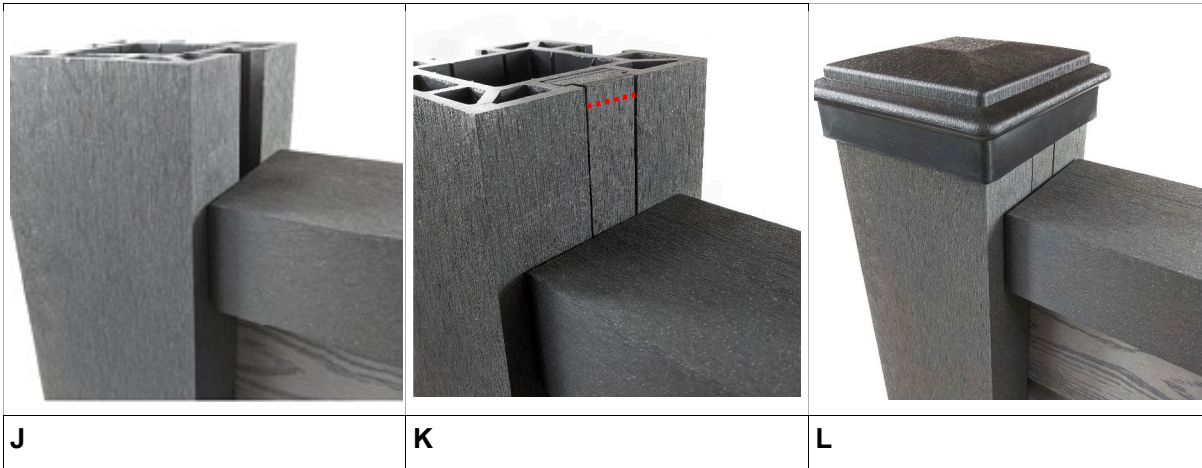
(F) Det første hegnsbræt med fer og not lægges i noterne på henholdsvis stolper og bundbræt – feren vender opad. Husk 5-7 mm luft i længderetningen i alt pr. bræt. Hvis brættet går lidt stramt i noten, slibes denne med sandpapir fx korn 60.



(G) Fyld noterne op med hegnsbrædder til og med næstsidste bræt. Feren saves af det sidste bræt, men øverste 'skillevæg' bevares. Sidste bræt (uden fer) lægges i noterne.

(H) Topbrættet tilpasses evt. i længden (husk luft som ved bundbræt). Hvis topbrættet afkortes i længden, afkortes stålkernen, så den er 14 cm kortere end topbrættet, og monteres.

(I) Der anbringes en kobling i begge ender af topbrættet.



(J) Topbrættet lægges på plads i noterne.

(K) Stolpen tilpasses om nødvendigt i højden. Skær et 'topstop' af en dækliste. Længden skal være 5 mm kortere end afstanden fra topbræt/kobling til overkant stolpe, så der er plads til udvidelse. Topstopet skal ikke skrues fast.

(L) Stolpetoppen monteres, evt. med lim, fugemasse eller skruer.

REKLAMATIONSRET:

Bemærk, at reklamationsretten bortfalder, hvis der er sket forskydninger i konstruktionen – uanset hvad årsagen er!